

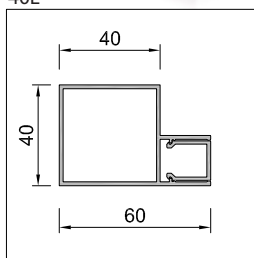


Perfilería:	Aluminio extrusionado   Aleación 6063-T5
Acabados disponibles:	Lacado satinado brillante (estandar) o mate Termolacado a 200°C, antes del ensamblaje Anodizado natural de 15 micras (estándar) o 20 micras
Colores disponibles:	Carta RAL Classic, Carta RAL Design, Carta Futura
Opción decoración:	Símil madera
Certificados:	Lacado Qualicoat o Qualimarine Anodizado Qualanod
Opción pretratamiento:	Sea Side
Características:	Número justo de lamas   Sin lama compensadora Lamas horizontales o verticales Un solo perfil de arrastre Accionamiento manual (estandar)   mecánico o motorizado (opcional) Cierre manual con 6 posiciones de bloqueo Sistema integrado en bastidor en posición de lama cerrada
Grado de oscurecimiento:	95%
Soluciones constructivas:	Marco fijo   Paramento Corredera   Plegable Abatible   Levadiza   Proyectable

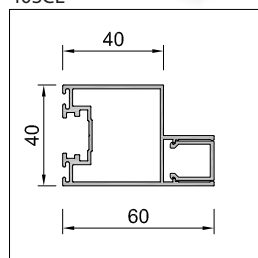
Bastidores:



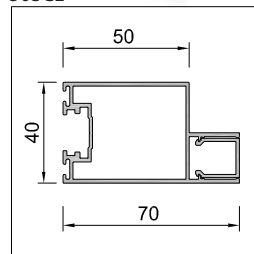
40L



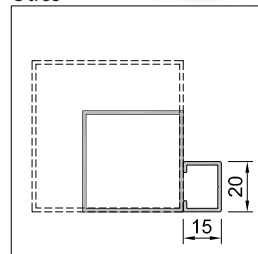
40SCL



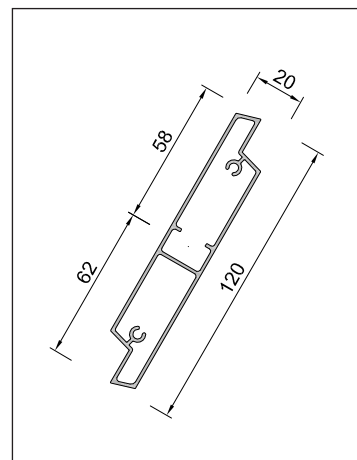
50SCL



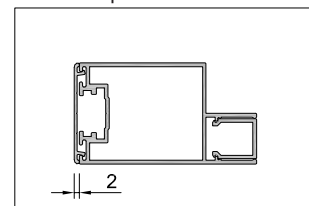
Otros



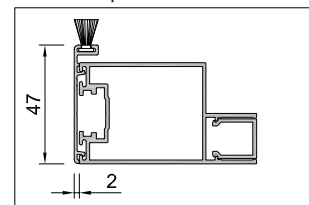
Lama T105P



50SCL + Tapa lateral TL40\*



50SCL + Tapa lateral TL47\*



(\*): Solo en hojas correderas

Bastidor:
Lama:
Portalamas:
Perfil de arrastre:
Testerías:
Ejes:
Rótula conexión arrastre:
Ensamble marco:
Travesaños horizontales:
Montantes verticales:
Peso del sistema:

Perfil tubular | Según solución constructiva  
 Opción de perfil bastidor especial sobre pedido

Perfil tubular

Espesor general 1.3 mm

$I_{xx} = 2.52 \text{ cm}^4$   $I_{yy} = 51.9 \text{ cm}^4$

Perfil BL16 | 20x16 mm

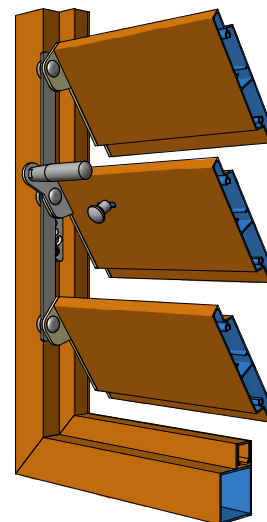
Pletina | 15x3 mm

Inyección en poliamida PA6 | Blanco, Negro o Gris  
 Inyección en poliamida PA6 | Blanco, Negro o Gris  
 Inyección en poliamida PA6 | Blanco, Negro o Gris  
 Escuadras de expansión en aluminio extrusionado

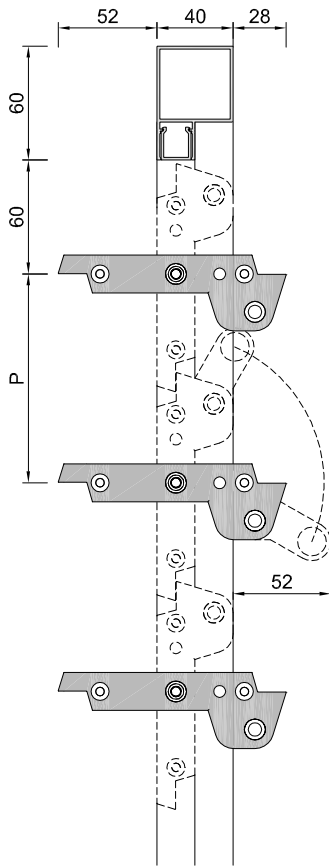
Perfil aluminio tubular

Perfil aluminio tubular

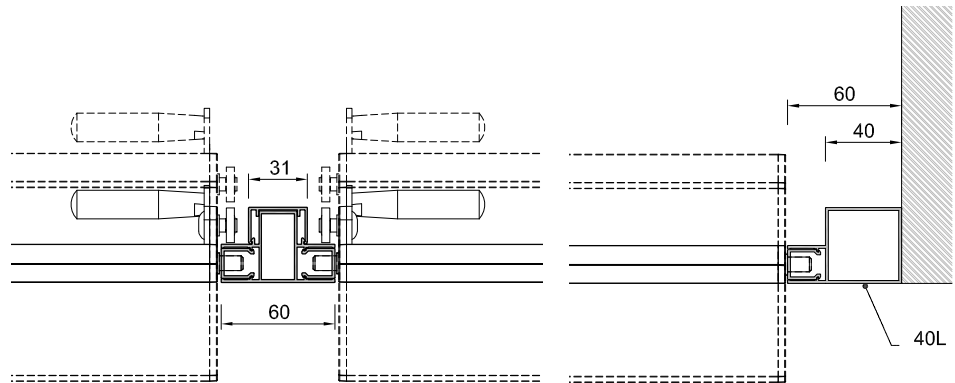
11.5 kg/m<sup>2</sup>



Sección vertical:



Sección horizontal:

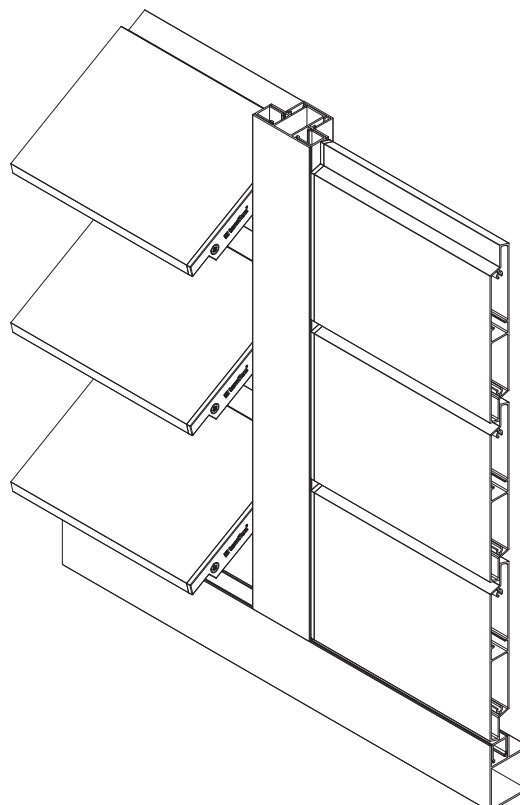


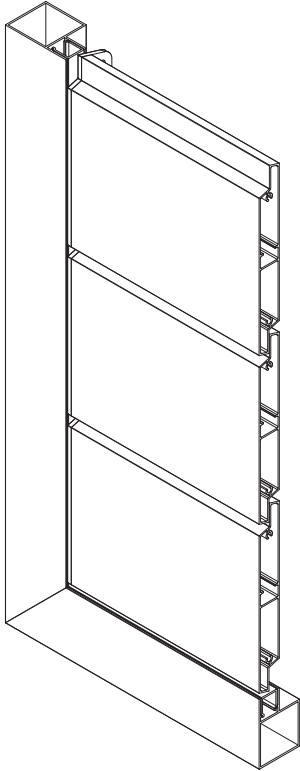
Ancho máximo (*)   Lama horizontal:	2555 mm
Alto máximo (*)   Lama vertical:	2685 mm
Paso de lama mínimo:	105 mm
Paso de lama máximo:	115 mm
Número máximo de lamas por arrastre:	26
Angulo máximo de apertura:	128°

(\*): Sin travesaños intermedios. Dimensiones para una presión de viento de 600 Pa. Para otros valores, consultar.

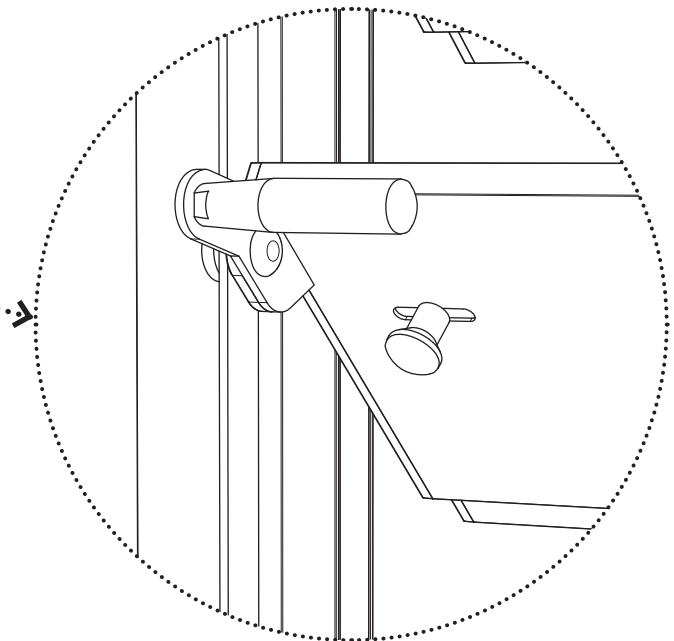
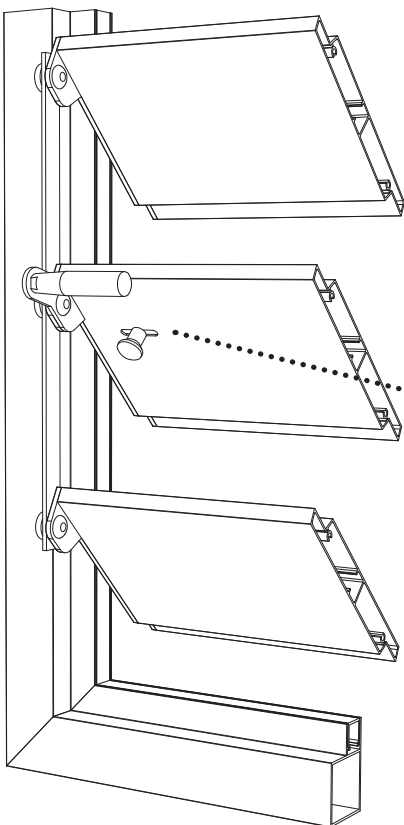
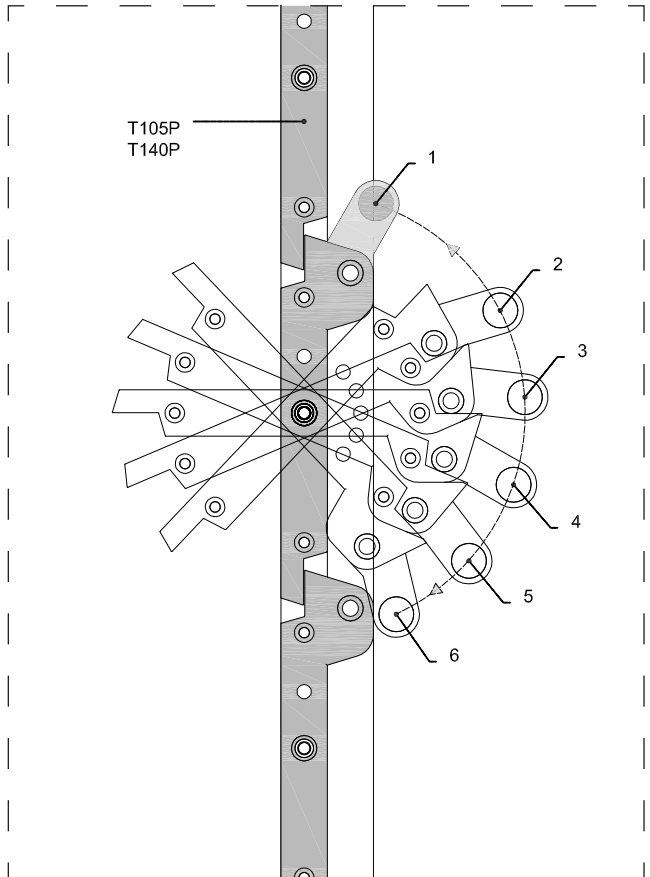
**¡ATENCIÓN!**  
LA PERSIANA DE LAMAS ORIENTABLES T105P NO DEBE USARSE COMO BARANDILLA

Travesaño intermedio TV-40L:



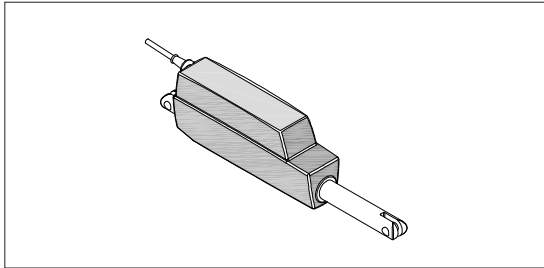


orientación:

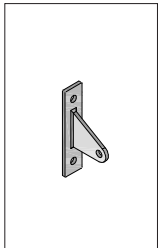




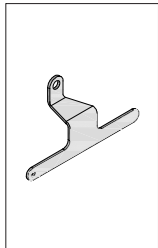
Motor



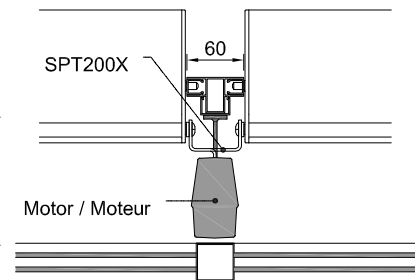
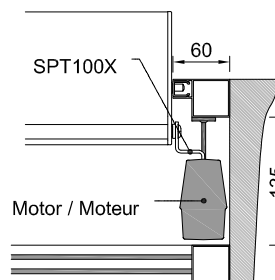
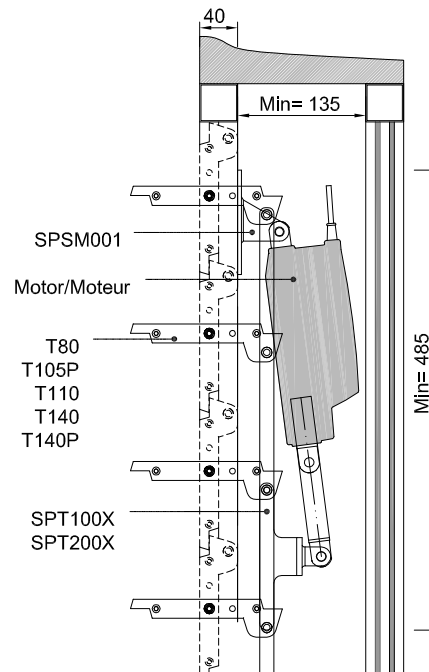
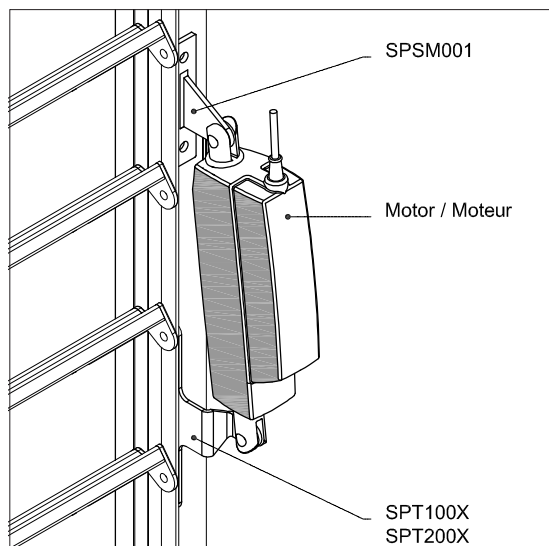
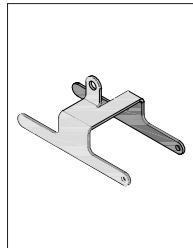
SPSM0001



SPT100X



SPT200X



características técnicas

Marca	Linak
Modelo	LA12
Tension (V)	24V CC
Fuerza (N)	200N / 300N / 750N
Velocidad (mm/s)	6 / 14
Consumo (amperios)	Max 4,6
Grado de protección	IP 66
Carcaza motor	ABS
Vástago	PA 6 Ultramid B3G10
Carcaza vástago	ABS
Certificado	CE
Conexión en paralelo	Oui
Garantía (meses)	18